



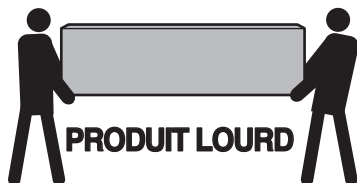
POSE ET PRÉCONISATIONS



MANIPULATION



Produit fragile.



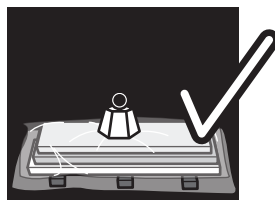
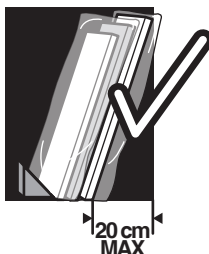
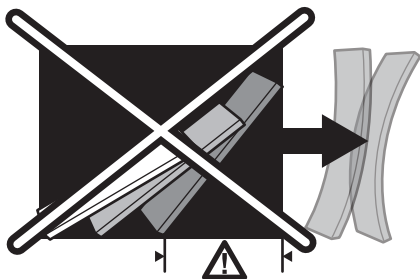
PRODUIT LOURD

Manipulation sur chant à deux personnes.



Ne pas transporter sur la galerie.

STOCKAGE



- Respecter les prescriptions du DTU 36.1.
- Conserver le produit dans son emballage d'origine, stocké à plat (*protection rigide sur les deux faces de type plaque agglomérée*) évitant toute déformation du produit.
- Stockage déconseillé au-delà de trois mois.



Stocker le produit dans un endroit sec, aéré et à l'abri de la lumière, à 20°C et entre 40% et 60% d'humidité). Chauffage nécessaire en saison froide.



Débaler votre produit sans l'abîmer (cutter déconseillé)

MISE EN ŒUVRE



Si vous utilisez un ruban de masquage, choisir un ruban adapté en effectuant un essai au préalable.
Ne pas laisser l'adhésif plus de 24 heures.

L'habitation doit être ventilée et mise en chauffe (20°C et entre 40% et 60% d'humidité).



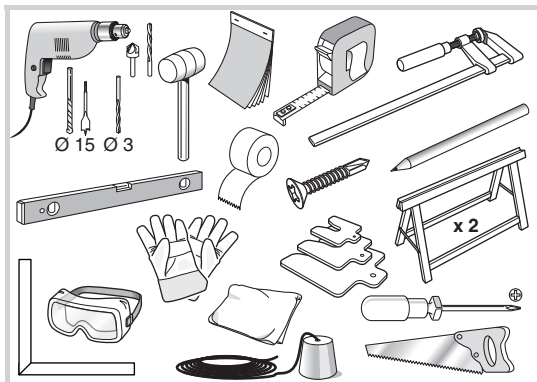
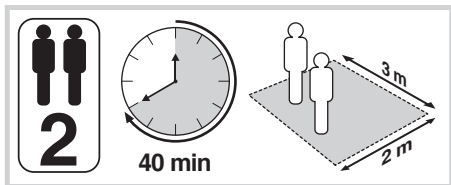
Une fois déballée, protéger dans les 48h la totalité de la surface avec un produit de finition adapté.
Si besoin appliquer au préalable une protection insecticide / fongicide.

ENVIRONNEMENT



- Utiliser l'emballage pour protéger la zone de travail lors de l'application de la finition.
- Éliminer l'emballage via une filière de collecte appropriée.

GUIDE DE POSE - PORTE D'INTÉRIEUR



⚠ IMPORTANT ⚠

- Vérifier les dimensions et le sens d'ouverture de la porte.
- Avant la mise en place, protéger votre huisserie. Si vous utilisez une bande de protection adhésive, veuillez vous référer aux conditions du fabricant de la bande.

GARANTIE - Veuillez prendre connaissance du livret de garantie

OPÉRATIONS PRÉLIMINAIRES

HUISSERIE

- Vous devez protéger les extrémités de poteaux d' huisseries en contact avec le sol notamment après recoupe, ainsi que toutes les surfaces qui seront en contact direct avec la cloison par un produit bouche pore. Dans des environnements très humides, il est fortement conseillé de laisser un jeu de 1mm entre l' huisserie et le sol en isolant les poteaux du sol par du silicone.

PORTE BOIS MASSIF, LAMELLÉ OU PLAQUÉ BRUT

- Vous devez absolument protéger le bloc par une première couche de finition après déballage.

PORTE REVÊTEMENT DÉCOR

- Vous devez protéger les huisseries de toutes projections par un adhésif de masquage approprié, ne pas laisser l'adhésif plus de 24h.

PORTE AVEC VITRAGE

- Vous devez protéger le vitrage, certains produits de finition peuvent endommager de manière irréversible le vitrage, notamment sur tous les vitrages ayant reçu un traitement de surface (dépoli, sablage).



Pose huisserie 72 sur cloison de 50mm ou huisserie 90 sur cloison de 72



Pose huisserie 72 sur cloison de 72mm, avec couvre joint.

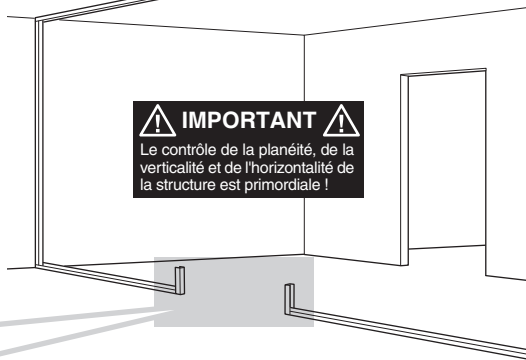
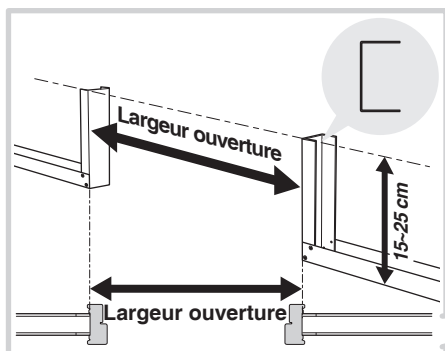
SOMMAIRE

Pose sur cloison de plaques de plâtre.....	p.4
Pose sur cloison humide.....	p.7
Réglage entretien.....	p.10
Cas d'une huisserie 2/3/4 vantaux.....	p.12

A Pose sur cloison de plaques de plâtre avec ossature métallique

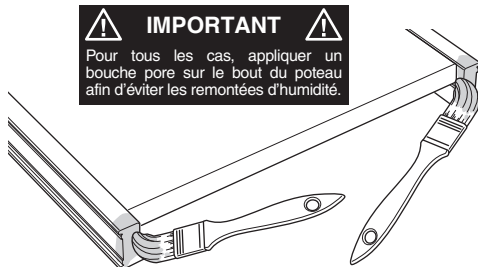
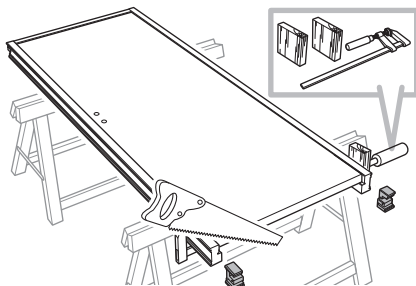
- Cas de pose parfaitement adapté aux huisseries H90.
- Cas de pose également approprié aux huisseries H72. dans ce cas, la pose de couvre-joints sera nécessaire une fois la cloison montée.

- 1**
- Assembler la structure métallique en laissant le passage du bloc porte.
 - A chaque extrémité du passage, fixer deux morceaux de profil traverse de longueur 15 à 25 cm, comme illustré ci-dessous.



IMPORTANT
Le contrôle de la planéité, de la verticalité et de l'horizontalité de la structure est primordiale !

- 2**
- Débarrer le bloc porte et le poser sur deux tréteaux.
 - Maintenir le bloc-porte à l'aide d'un serre-joint (et de cales en bois si nécessaire) à proximité des pieds et retirer le liteau.
 - Contrôler le niveau du sol, puis recouper de longueur les poteaux d'huisserie (voir les deux cas présentés ci-dessous).

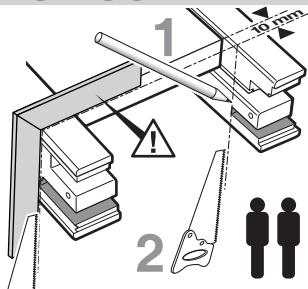


IMPORTANT
Pour tous les cas, appliquer une bouche pore sur le bout du poteau afin d'éviter les remontées d'humidité.

⚠ Risque de désassemblage ! Manutention à 2 personnes (pour tenir l'huisserie et le vantail) OBLIGATOIRE !

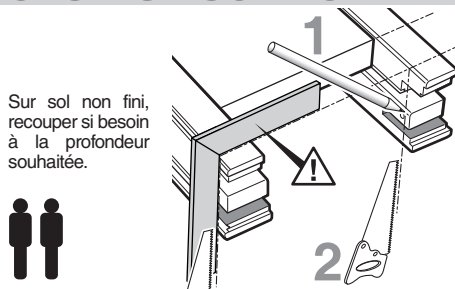
CAS D'UN SOL FINI

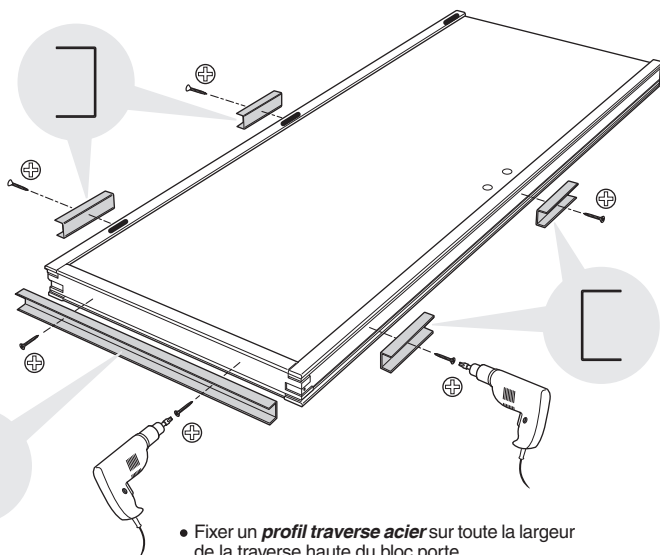
Sur sol fini, recouper les pieds pour obtenir un passage d'air de 10 mm sous porte, pour les pièces techniques (salle d'eau, chaufferie...) adapter votre jeu en fonction de la ventilation existante (DTU).



CAS D'UN SOL NON FINI

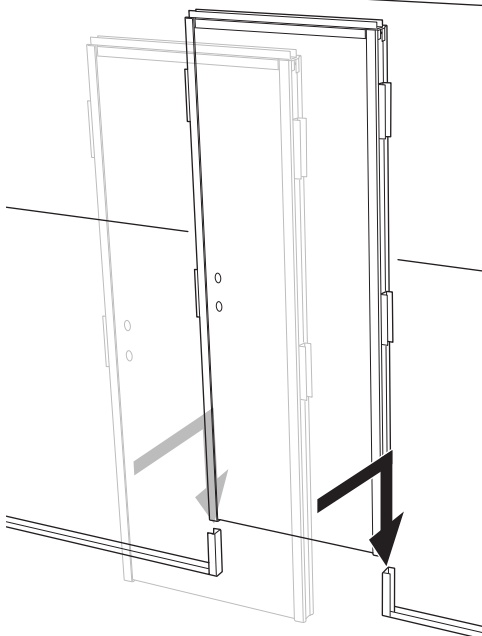
Sur sol non fini, recouper si besoin à la profondeur souhaitée.



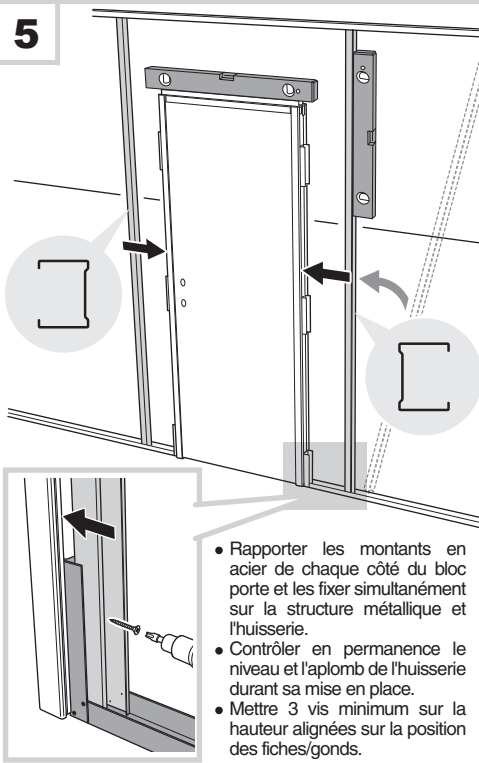
3

- Visser deux morceaux de profil **traverse acier** de longueur 200 mm environ sur chaque poteau. Positionner ces profils dans la feuillure prévue à cet effet **en les alignant sur les fiches (charnières / gonds)**.

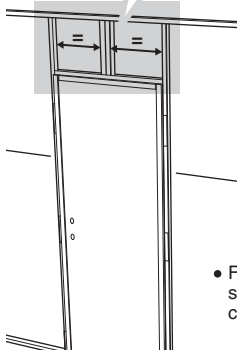
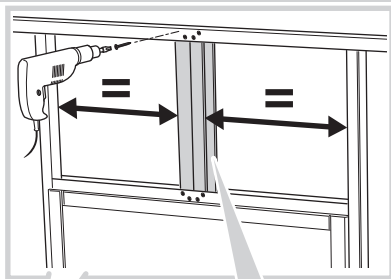
- Fixer un **profil traverse acier** sur toute la largeur de la traverse haute du bloc porte.

4

- Relever le bloc porte et l'insérer comme indiqué ci-dessus (**par le haut**) dans son emplacement.

5

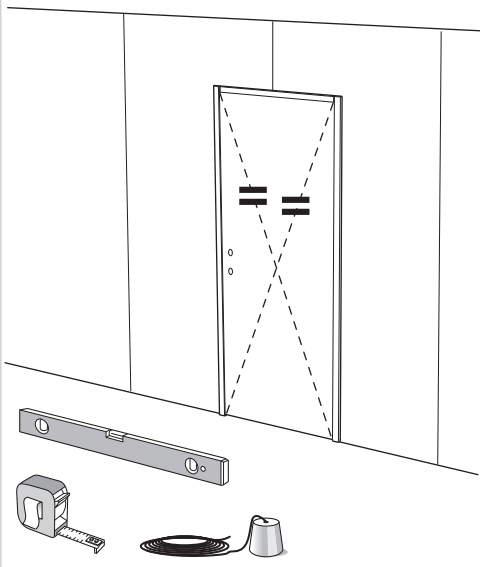
- Rappporter les montants en acier de chaque côté du bloc porte et les fixer simultanément sur la structure métallique et l'huissierie.
- Contrôler en permanence le niveau et l'aplomb de l'huissierie durant sa mise en place.
- Mettre 3 vis minimum sur la hauteur alignées sur la position des fiches/gonds.

6

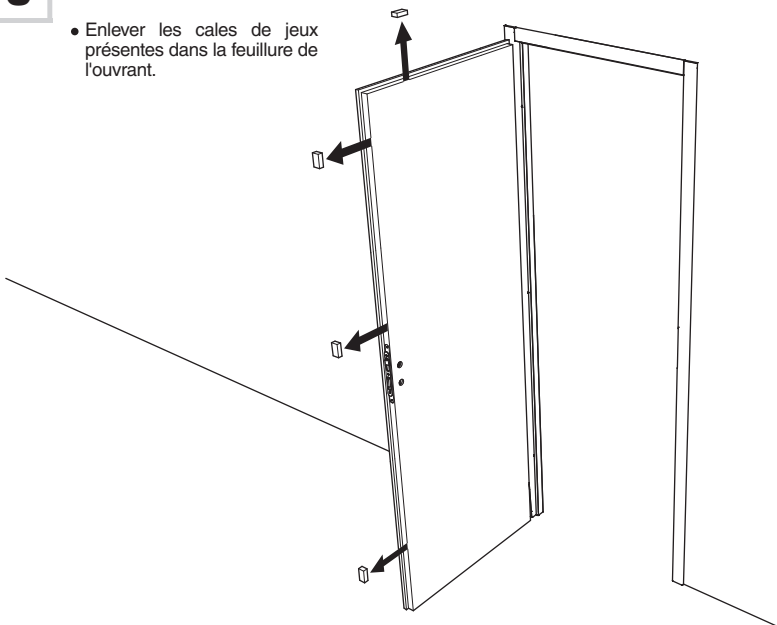
- Fixer les montants de renfort sur l'imposte, comme indiqué ci-dessus.

7

- Vérifier scrupuleusement l'aplomb, l'équerrage, les écartements et contrôler le bon fonctionnement de la porte avant d'habiller la cloison.

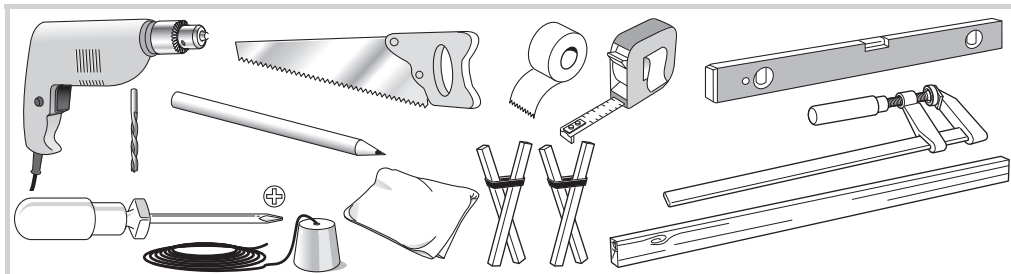
**8**

- Enlever les cales de jeux présentes dans la feuillure de l'ouvrant.



B

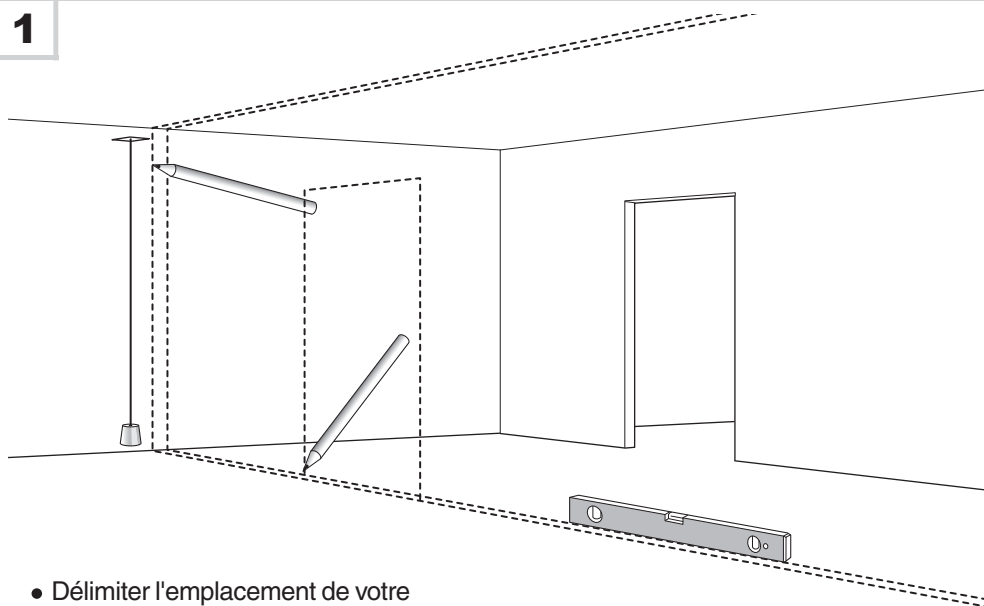
Pose sur cloison humide (ex : carreaux de plâtre, briques + plâtre)



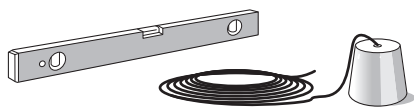
! IMPORTANT !

Les huisseries en bois massif ou lamellé sont davantage appropriées pour ce cas de pose.

1



- Délimiter l'emplacement de votre cloison et de votre bloc porte.



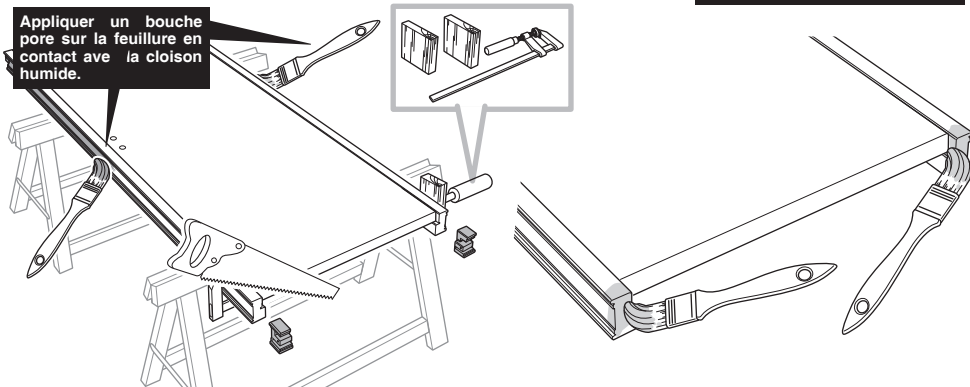
! IMPORTANT !

Le contrôle de la planéité, de la verticalité et de l'horizontalité de la structure est primordiale !

2

- Déballer le bloc porte et le poser sur deux tréteaux.
- Maintenir le bloc-porte à l'aide d'un serre-joint (et de cales en bois si nécessaire) à proximité des pieds et retirer le liteau.
- Contrôler le niveau du sol, puis recouper de longueur les poteaux d' huisserie (voir les deux cas présentés ci-dessous).

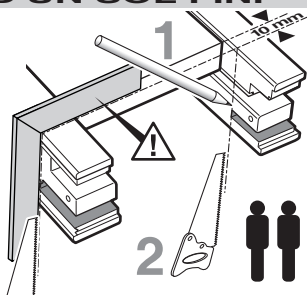
⚠ IMPORTANT ⚠
 Pour tous les cas, appliquer un bouche pore sur le bout du poteau afin d'éviter les remontées d'humidité.



⚠ Risque de désassemblage ! Manutention à 2 personnes (pour tenir l' huisserie et le vantail) OBLIGATOIRE !

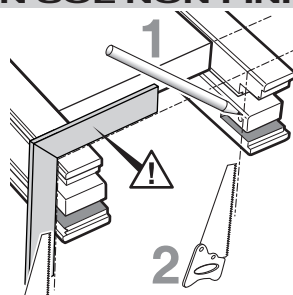
CAS D'UN SOL FINI

Sur sol fini, recouper les pieds pour obtenir un passage d'air de 10 mm sous porte, pour les pièces techniques (salle d'eau, chaufferie...) adapter votre jeux en fonction de la ventilation existante (DTU).



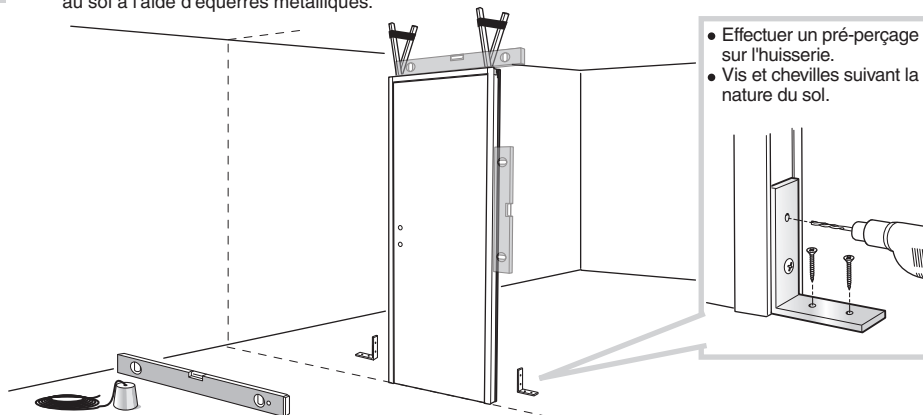
CAS D'UN SOL NON FINI

Sur sol non fini, recouper si besoin à la profondeur souhaitée.



3

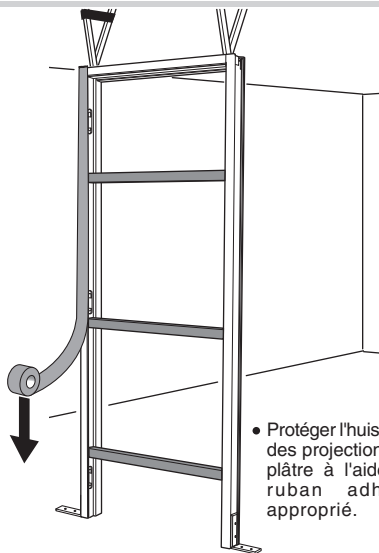
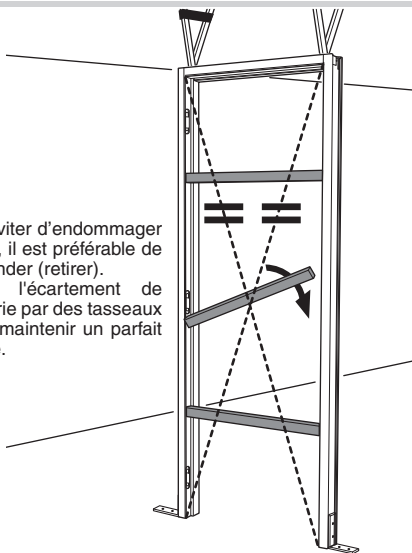
- Caler l' huisserie et vérifier soigneusement l'aplomb et le niveau.
- S'aider de tasseaux et de bandes de chambre à air pour bloquer l' huisserie sur le haut puis fixer les poteaux au sol à l'aide d'équerres métalliques.



- Effectuer un pré-perçage sur l' huisserie.
- Vis et chevilles suivant la nature du sol.

4

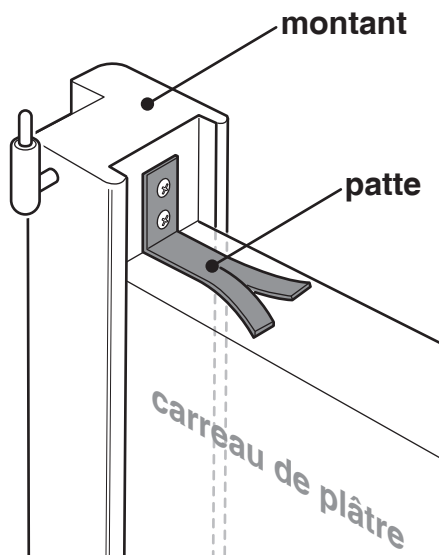
- Afin d'éviter d'endommager la porte, il est préférable de la dégondrer (retirer).
- Bloquer l'écartement de l'huissierie par des tasseaux afin de maintenir un parfait cadrage.



- Protéger l'huissierie des projections de plâtre à l'aide de ruban adhésif approprié.

5

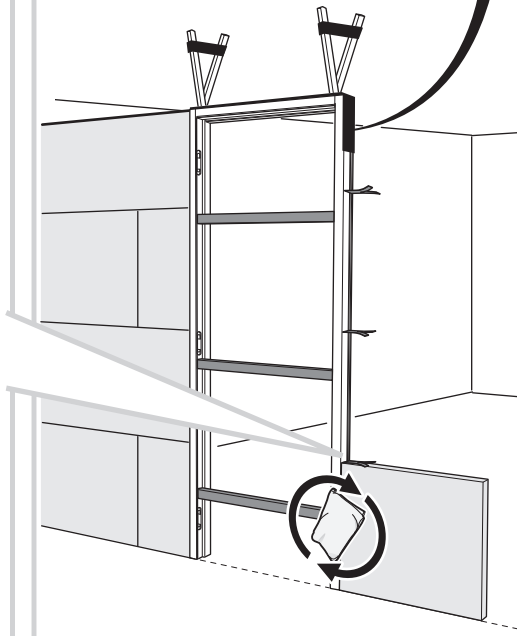
- Encoller carreau et huissierie
- Placer trois pattes à scellement par montant au niveau des fiches / charnières et à la jonction de deux carreaux.
- Chaque patte à scellement est fixée dans le montant.



6

CONSEIL
 Pour amortir les chocs, placer une **bande résiliente** en haut de l'huissierie et en retombée sur 20cm de chaque côté (feuille de liège).

- Au fur et à mesure de l'avancement, nettoyer l'excès de plâtre sur l'huissierie pour éviter toute détérioration.

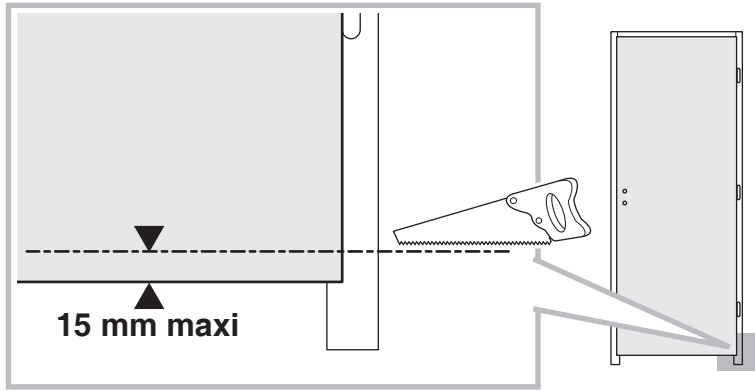


C

Réglage / Entretien

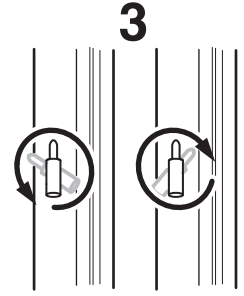
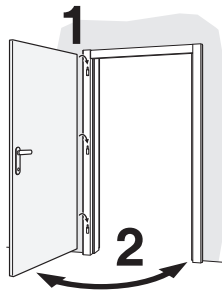
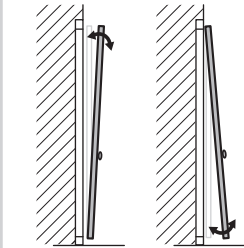
Recoupe

- Recoupe du bas de porte pour tous les modèles : **15 mm MAXI** sauf s'il y a une plinthe automatique (voir notice fournie).



Réglage de la porte

Cas avec fiches/gonds



Cas avec paumelles

Les portes sont réglées en usine et il n'est plus possible d'effectuer des réglages par la suite. En cas de problème de fonctionnement lié à la paumelle, veuillez contacter votre vendeur.

Rappel de consignes

Votre porte est conçue pour assurer une ouverture et une fermeture normales.
Elle est garantie en cas de vices cachés dans le cadre des articles 1641, 1792 et suivants du code civil.

Votre porte doit :

- Être stockée et posée dans une pièce présentant les conditions normales d'un intérieur d'habitat.
- Être protégée avant la pose et dès son arrivée sur le chantier (vernis, peinture)
- Être posée dans les règles de l'art (DTU)
- Être utilisée normalement et sans avoir subi de modifications

Finition

- **Porte à peindre / à vernir** : Nettoyer le bloc porte par un léger ponçage au papier de verre très fin. Protéger le bloc porte par une couche de finition en insistant sur la feuillure en contact avec la cloison.

- **Cas des portes Pré-peintes** : La porte pré-peinte a reçu un traitement de surface pour uniformiser la couleur du produit, ce n'est pas un traitement d'apprêt ni une finition, vous devez préparer le support à recevoir la finition par un égrenage suivi d'un essuyage.

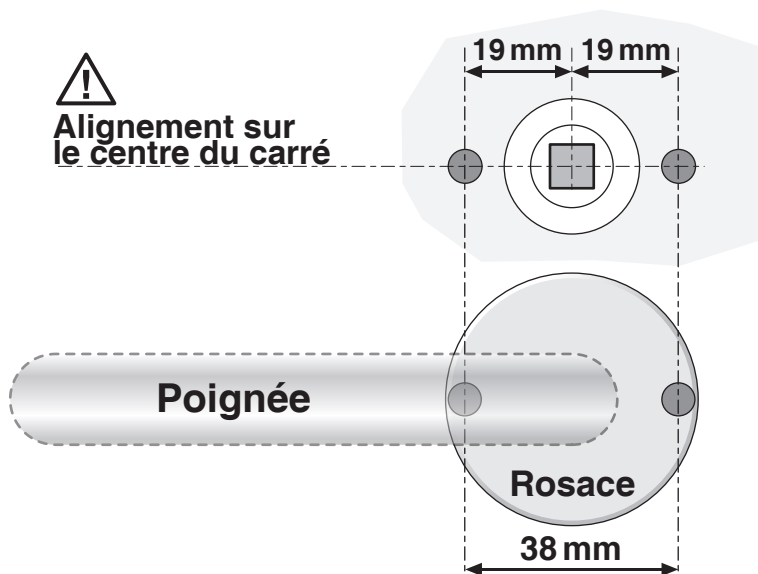
- **Cas des portes brutes revêtues placage bois** : Le placage a été calibré et poncé en usine, vous devez effectuer un léger ponçage uniquement pour enlever les impuretés avec du papier à poncer grain fin (180 / 220).

IMPORTANT POUR TOUS LES CAS DE FINITION : Souffler sur le produit ne suffit pas, vous devez essuyer avec précaution toute la surface à peindre/vernir à l'aide d'un chiffon adapté, la surface doit être débarrassée de tout dépôt de poussières.

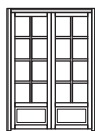


Poignée

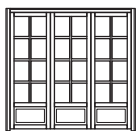
- Pour une pose de poignée dite à rosace vous devez impérativement utiliser des poignées standard avec un **entraxe de fixation horizontal de 38 mm**. De plus pour une meilleure tenue de la poignée, il est fortement recommandé d'utiliser des vis relieuses plutôt que des vis bois.



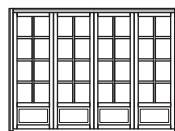
D Cas d'une huisserie 2 / 3 / 4 vantaux



x 2



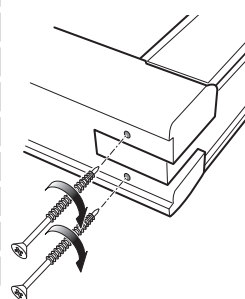
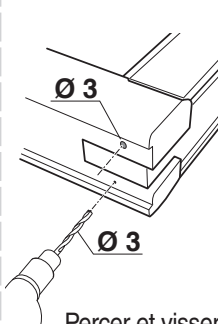
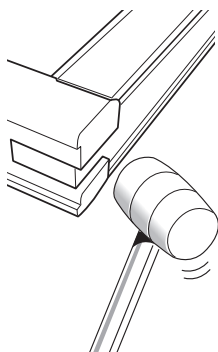
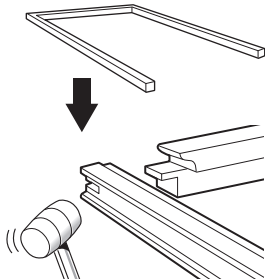
x 4



x 6

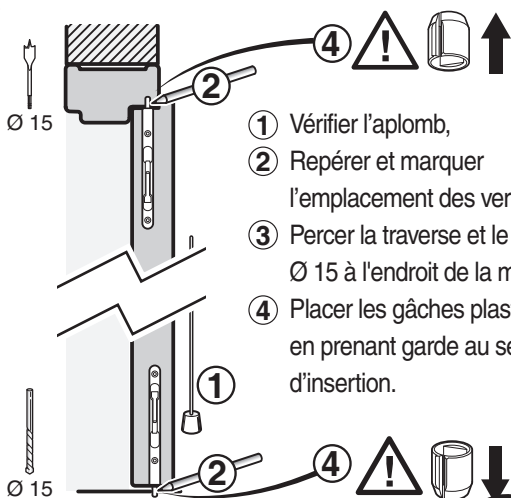
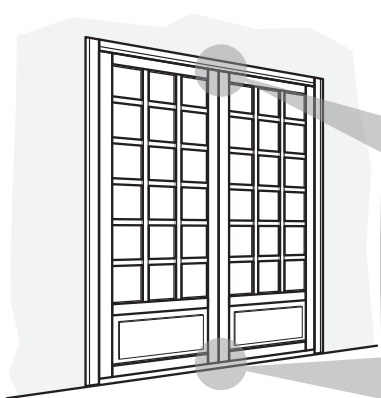
1 ASSEMBLAGE DE L'HUISSERIE

Assembler les 2 poteaux et la traverse



Percer et visser chaque poteau avec la traverse à l'aide des vis fournies

2 PERCAGE POUR MISE EN PLACE GACHE RONDE



- 1 Vérifier l'aplomb,
- 2 Repérer et marquer l'emplacement des verrous,
- 3 Percer la traverse et le sol à $\text{Ø } 15$ à l'endroit de la marque,
- 4 Placer les gâches plastiques en prenant garde au sens d'insertion.

