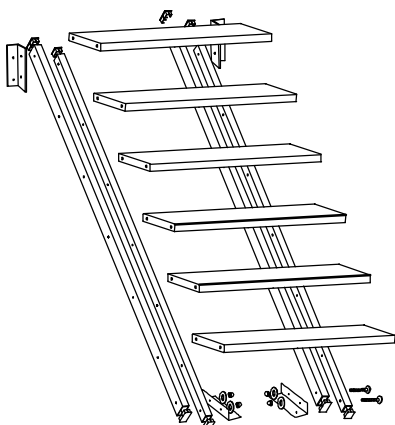
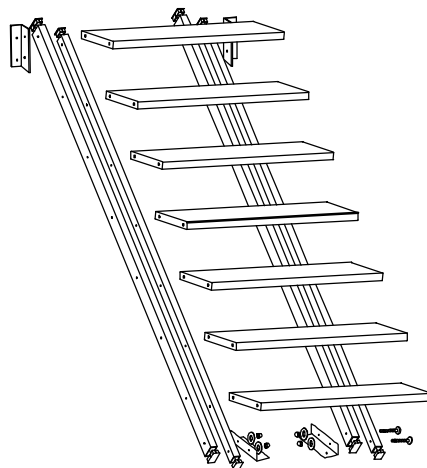


NOTICE MONTAGE NEW YORK

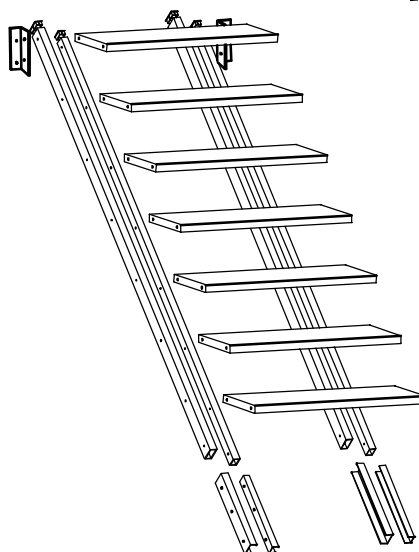
6 MARCHES



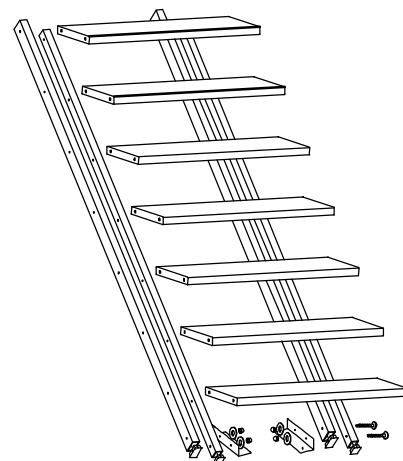
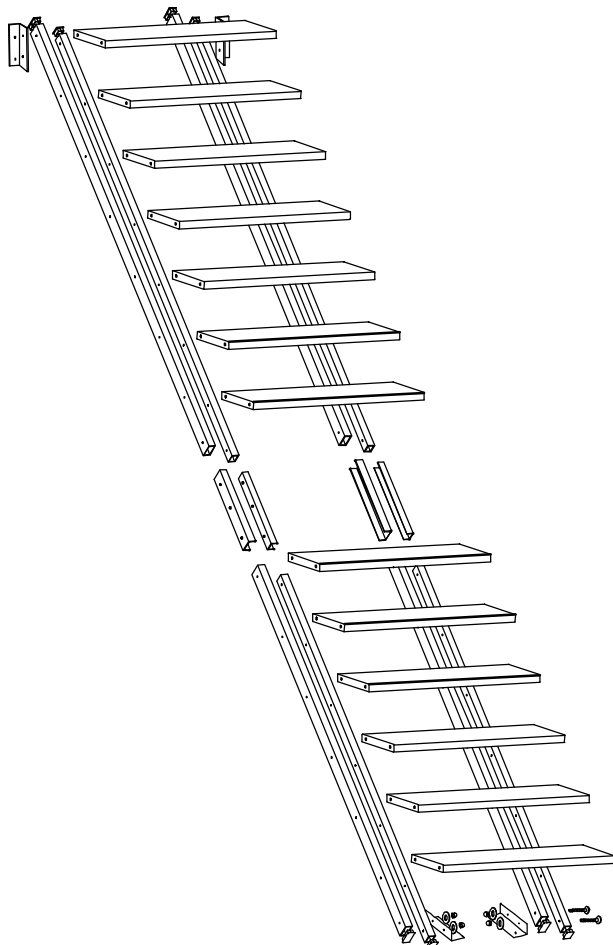
7 MARCHES



14 MARCHES



13 MARCHES



Galvanisation à chaud : il s'agit d'un traitement anti-corrosion indispensable si l'ouvrage est exposé aux intempéries.

La galvanisation assure une parfaite protection de l'escalier pour une utilisation en extérieur et permet une garantie contre la corrosion, hors détérioration par choc ou abrasion sur le revêtement.

Le traitement peut entraîner un état de surface irrégulier ainsi que des taches formées lors du stockage.

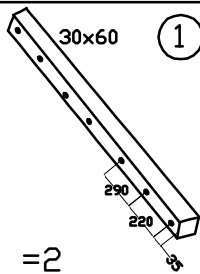
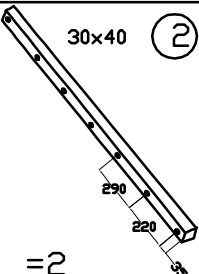
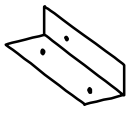

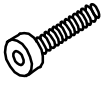






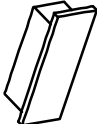
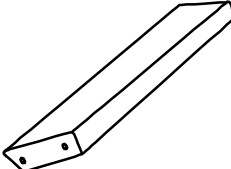
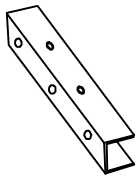
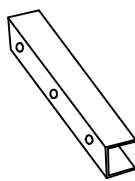

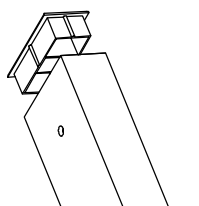
Ces différents points ne nuisent pas à la fonction de la galvanisation.

Attention, la Galvanisation n'est pas une finition décorative, il peut y avoir des nuances de gris, des marbrures, des taches blanches (Norme NF EN ISO 1461), tout cela se patine dans le temps.

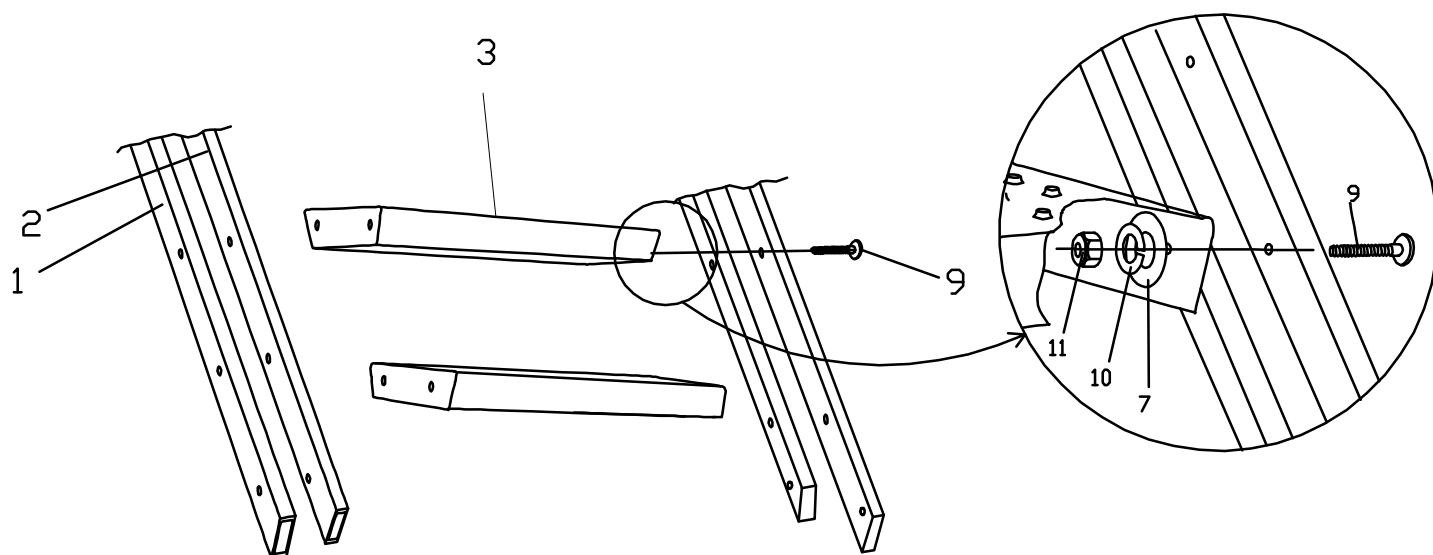
La galvanisation ne peut être considérée comme une finition DECORATIVE. Elle peut être recouverte d'une couche de finition appropriée.

Il est possible de peindre un escalier galvanisé avec des peintures spécifiques.

Vérifie les éléments composant de l'escalier

 <p>30x60 ① =2</p>	 <p>30x40 ② =2</p>	 <p>④ =2</p>	 <p>⑤ =2</p>	 <p>⑥ M6x40 =4</p>	 <p>⑦ A6 6marche=28 7marche=32</p>	 <p>⑧ M6 =4</p>
 <p>⑨ M6x50 6marche=24 7marche=28</p>	 <p>⑩ 6marche=24 7marche=28</p>	 <p>⑪ 6marche=24 7marche=28</p>	 <p>⑫ =4</p>	 <p>⑬ =4</p>	<p>dans le colis de marches ⑬ </p>	
 <p>⑳ =1</p>	 <p>㉑ =1</p>	 <p>㉒ M6x10 =4</p>	<h3>Mise en place des bouchons</h3> 			

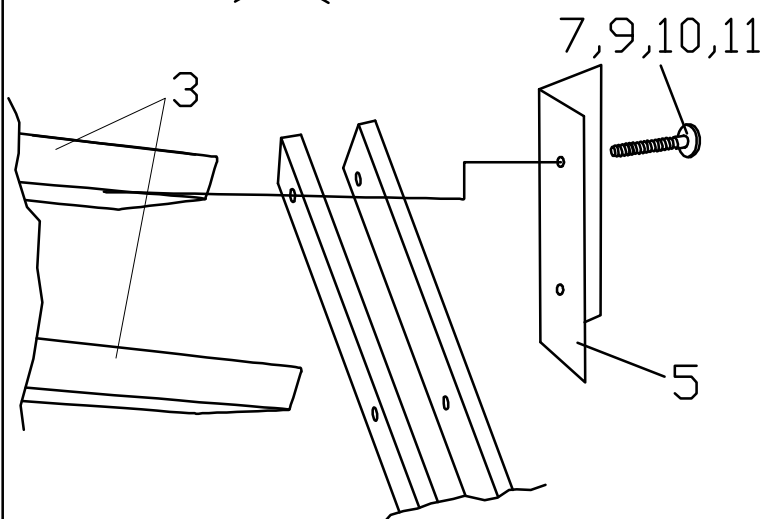
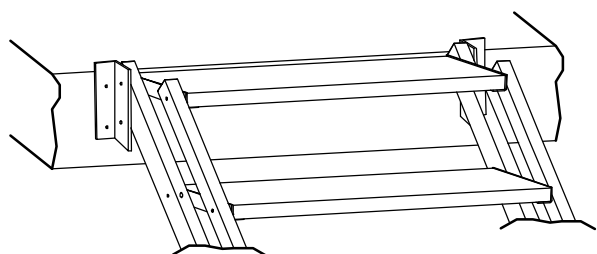
Fixer marche sur la structure



Fixer les longerons sur les supports hauts

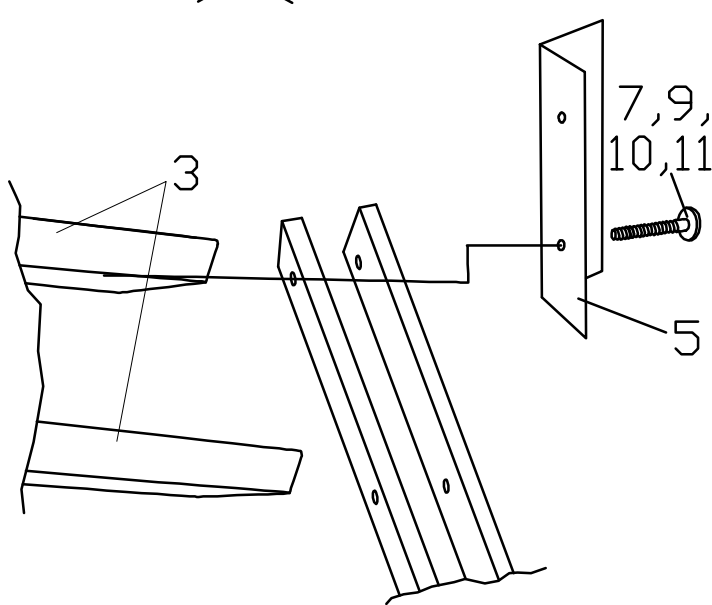
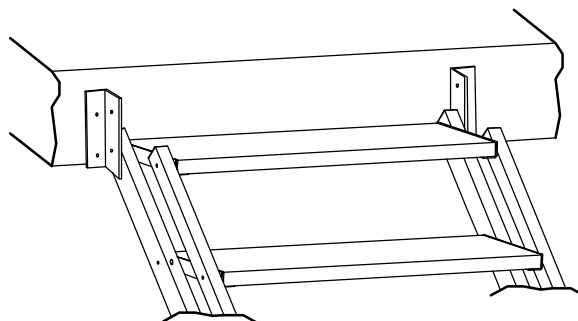
a

Nombre de niveau = nombre de marche



b

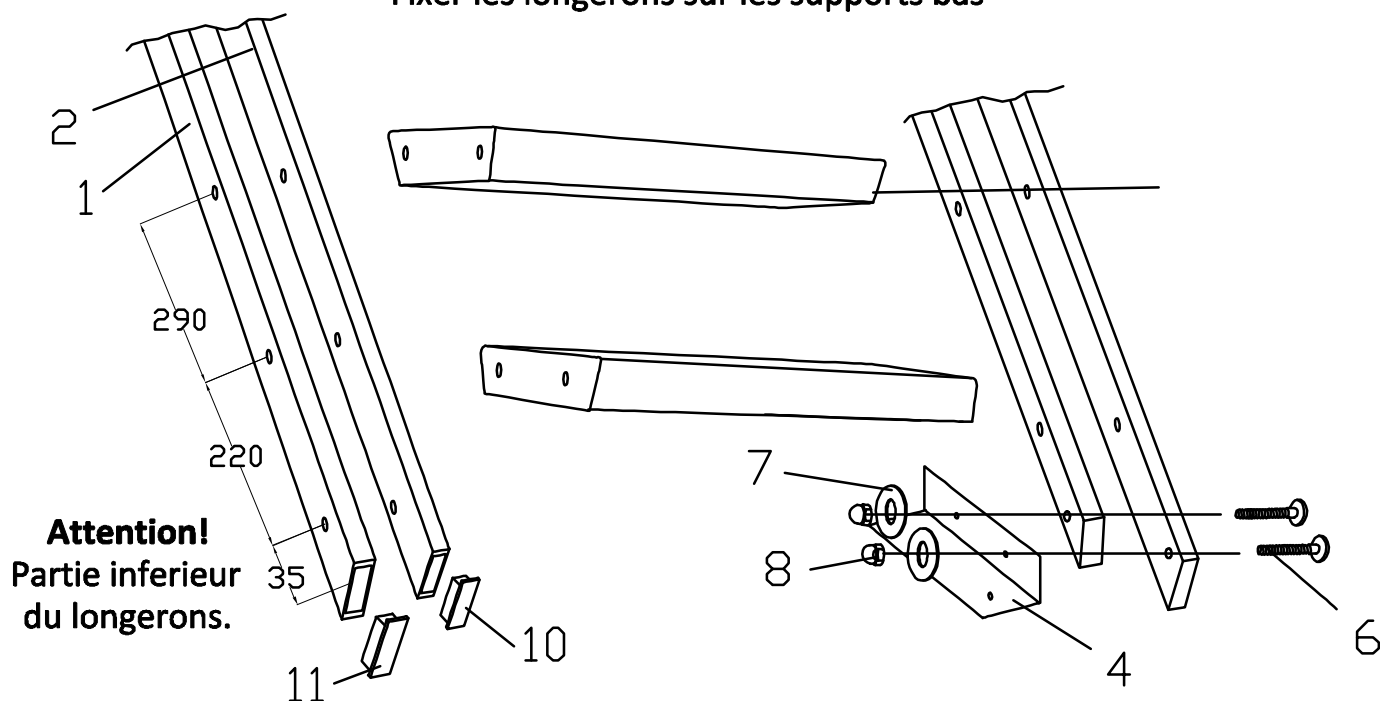
Nombre de niveau = nombre de marche + 1



Nombre de marche	Nombre de niveau		Hauteur sol/sol en mm				Reculement (au nez du limon)	
	a	b	min		max		max	min
			a	b	a	b		
14	14	15	2554	2734	2966	3176	3410	3032
13	13	14	2374	2554	2756	2966	3183	2832
12	12	13	2194	2374	2546	2756	2955	2632
11	11	12	2014	2194	2336	2546	2728	2432
10	10	11	1834	2014	2126	2336	2501	2232
9	9	10	1654	1834	1916	2126	2273	2032
8	8	9	1474	1654	1706	1916	2046	1832
7	7	8	1294	1474	1496	1706	1819	1632
6	6	7	1114	1294	1286	1496	1591	1432
5	5	6	934	1114	1076	1286	1364	1232
4	4	5	754	934	866	1076	1136	1032

Cet escalier est adaptable en fonction de la hauteur sol /sol existante. Les longerons peuvent être recoupés par module de 290 mm (l'équivalent d'une marche) en commençant au sommet de l'escalier

Fixer les longerons sur les supports bas



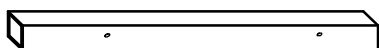
Les éléments de fixation au sol et au mur ne sont pas fournis, ils doivent être choisis en fonction de la nature de votre sol et de votre mur (prendre des précautions particulières en cas de sol chauffant).

Vérifier la bonne fixation de l'ensemble - resserrer tous les vis.

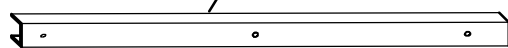
Assemblage longerons pour escalier de 12, 13 ou 14 marches

Longerons 30x40

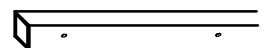
bas



24

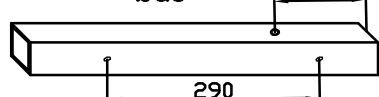


haut

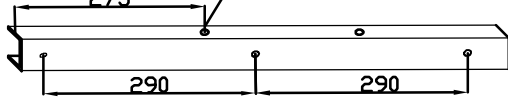


Longerons 30x60

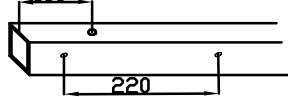
bas



23

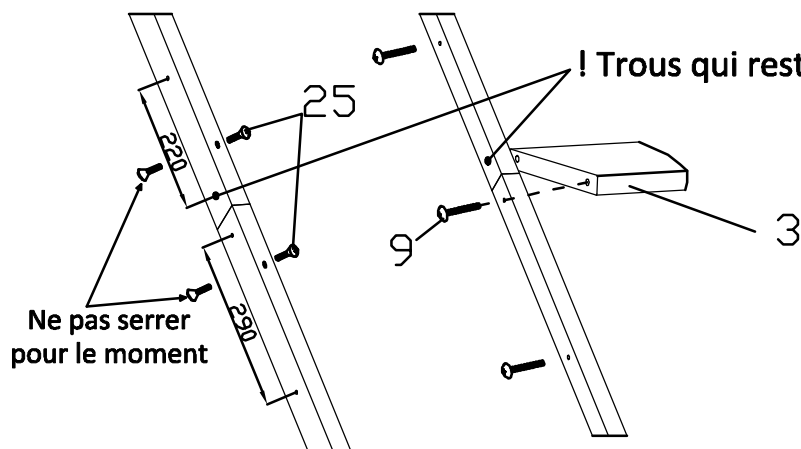


haut



Longerons 30x60

Longerons 30x40



Vérifier la bonne fixation de l'ensemble - resserrer tous les vis.